

EASYLIFT

Élévateur électrique à vis.

L'Easylift est un élévateur robuste et fiable pouvant desservir 2 niveaux jusqu'à 1.25 m de hauteur et supportant une charge utile de 400 kg.

L'Easylift est l'élévateur idéal pour rendre accessible vos bâtiments à moindre coût. Il est compact (sans machinerie), ne nécessite pas de gros travaux de maçonnerie (installation sans fosse possible) et fonctionne en 230 V mono.

Son design soigné lui permet de s'intégrer harmonieusement dans les endroits les plus chics. Avec son fonctionnement souple et silencieux, il garantit un grand confort d'utilisation.

Appareil marqué CE et conforme à la Directive Machine 2006/42 CE.

AVANTAGES

- Design sobre et élégant qui s'harmonise à tout environnement
- Usage public ou privé
- Peu de travaux annexes
- Installation rapide
- Pas de machinerie déportée

SÉCURITÉS

- Zone de pression rigide sous la plateforme, provoquant l'arrêt de l'appareil en cas d'obstacle
- Possibilité d'installer un soufflet sous l'appareil (option)

OPTIONS

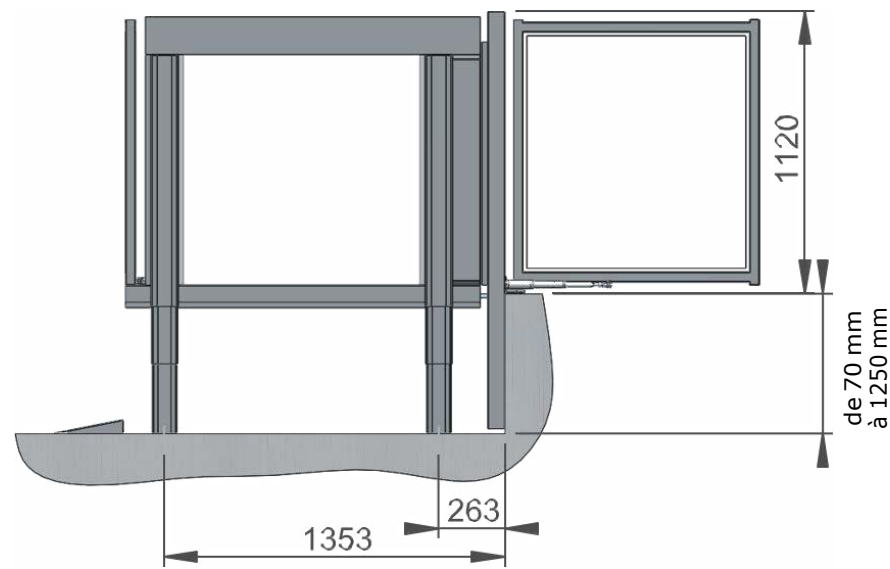
- 3 largeurs : 800 mm (privé) ou 900 mm et 1000 mm (public)
- Installation avec ou sans fosse
- Soufflet de protection sous la plateforme (prévoir cuvette de 10 cm)
- Sans portillon embarqué pour les courses inférieures à 500 mm
- Installation intérieure ou extérieure
- Coloris RAL au choix
- Commandes / Télécommandes sans fils

DONNÉES TECHNIQUES

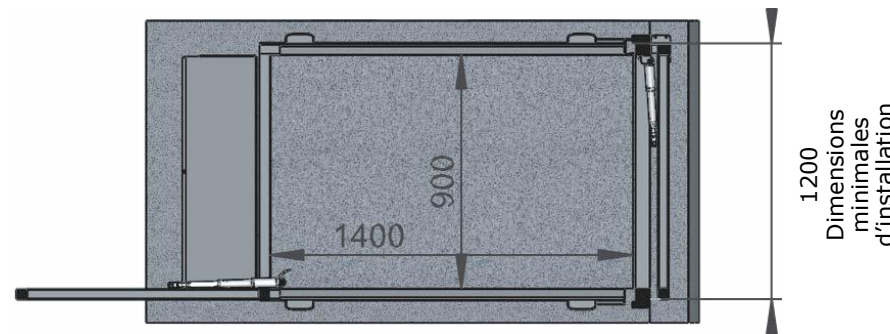
Charge utile	400 kg
Alimentation	230 V Mono - 10 A



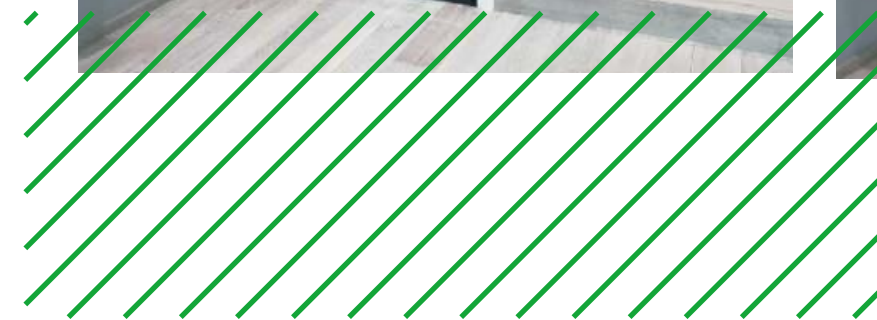
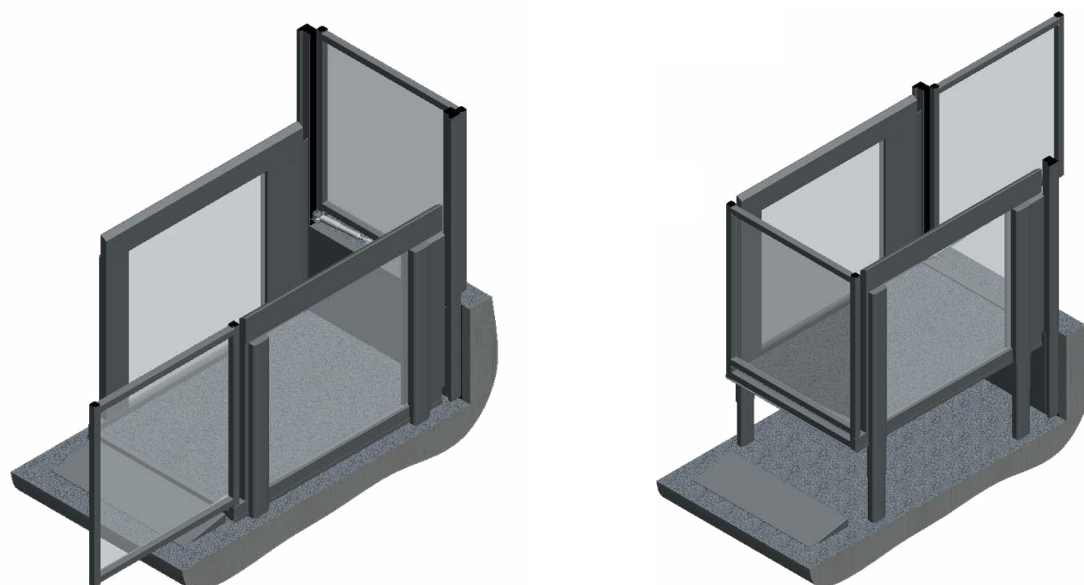
Vue en coupe EASYLIFT
2 portillons installation Sans fosse



Vue en plan EASYLIFT
2 portillons installation Sans fosse



Vue en plan EASYLIFT
2 portillons installation Sans fosse



*Les plans de tous les modèles sont disponibles en téléchargement sur notre site internet: www.alma-sa.com